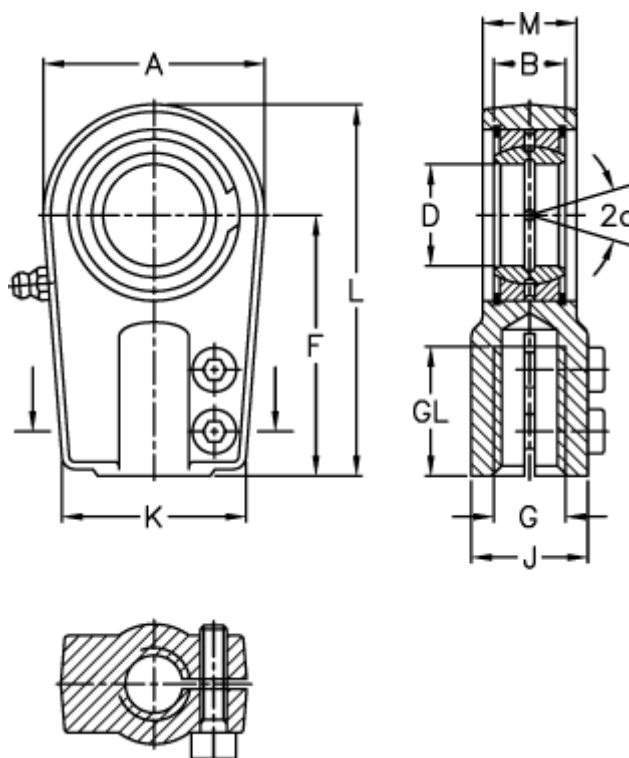


Varenummer: 03554100

Beskrivelse: Fluro hydraulik ledhoved FMA 100D

## Mål



A	= 230	J	= 170
a (grader)	= 7	K	= 172
B	= 70	L	= 400
D	= 100	M	= 70
Dynamisk belastning C (kN)	= 865	Moment (Nm)	= 300
F	= 275	Statisk belastning C0 (kN)	= 1500
g	= M110x4	Vægt	= 34000
GL	= 150		